



EZ17e

Pelles sur chenilles Zero Tail

Entièrement électrique et une puissance maximale

La EZ17e est la mini-pelle Zero Tail entièrement électrique sans déport arrière. Grâce à l'absence d'émissions, elle est idéale pour une utilisation à l'intérieur ainsi que dans les zones où le niveau sonore et le niveau d'émissions sont limités. Grâce à sa batterie lithium-ion puissante, elle peut être utilisée pour une journée de travail type et, le cas échéant, en fonctionnement stationnaire sur le réseau. Avec sa technologie de batterie spécialement brevetée, équipée d'un chauffe-batterie intégré, l'appareil peut être chargé sur toutes les sources d'alimentation (de 100 à 415 V). Et ce, sans travaux supplémentaires et indépendamment de la température ambiante.

Points forts

- Une technologie de batterie brevetée
- Entretien et maintenance réduits
- Pas de gaz d'échappement, nettement moins de bruit
- Concept d'utilisation intuitif
- 100 % Zero Tail

Caractéristiques techniques

■ Hydraulique

Pression de travail de l'hydraulique	240,0 Bar
Pompe hydraulique	Pompe à pistons axiaux LuDv
Débit de circuit max.	39,6 l/min

■ Données de performance mécaniques

Vitesse de déplacement 1	2,6 km/h
Vitesse de déplacement 2	4,5 km/h

■ Données mécaniques

Longueur	3.554,0 - 3.584,0 mm
Largeur	990,0 - 1.300,0 mm
Hauteur	2.365,0 mm
Poid de fonctionnement (min.-max.)	1.797,0 - 2.151,0 kg

Profondeur de creusement (max.)	2.323,0 mm
---------------------------------	------------

■ Moteur électrique

Type de moteur	Moteur à réluctance synchrone
Puissance nominale	16,50 kW
Courant nominal	430,0 A
Tension nominale	31,0 V
Régime nominal	2.200,0 1/min

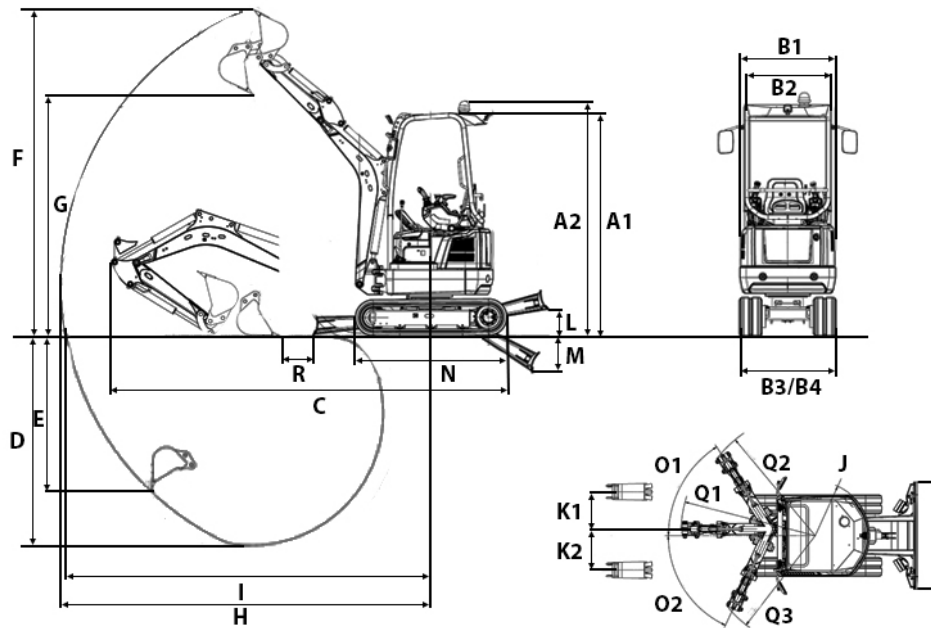
■ Caractéristiques environnementales

Niveau de puissance acoustique LWA, garantie	84,0 dB(A)
--	------------

■ Système électrique

Type of battery	Lithium-ions
-----------------	--------------

Dimensions



A1	Hauteur	2.365 mm
A2	Hauteur	2.489 mm
B1	Largeur tourelle	980 mm
B2	Largeur cabine	884 mm
B3	Largeur train de roulement rétracté	990 mm
B4	Largeur train de roulement déployé	1.300 mm
C	Longueur de transport balancier court	3.584 mm
	Longueur de transport balancier long	3.554 mm
D	Profondeur d'excavation max., balancier court	2.323 mm
	Profondeur d'excavation max., balancier long	2.483 mm
E	Profondeur d'attaque max., balancier court	1.710 mm
	Profondeur d'attaque max., balancier long	1.860 mm
F	Hauteur d'attaque max., balancier court	3.465 mm
	Hauteur d'attaque max., balancier long	3.579 mm
G	Hauteur de déversement max., balancier court	2.439 mm
	Hauteur de déversement max., balancier long	2.553 mm
H	Rayon d'excavation max., balancier court	3.900 mm
	Rayon d'excavation max., balancier long	4.050 mm
I	Portée au sol max., balancier court	3.848 mm
	Portée au sol max., balancier long	4.001 mm
J	Rayon d'orientation à l'arrière	660 mm
K1	Déplacement max. de la flèche (au centre du godet, côté droit)	533 mm
K2	Déplacement max. de la flèche (au centre du godet, côté gauche)	418 mm
L	Hauteur de gerbage max. (lame niveleuse au-dessus du niveau du sol)	271 mm
M	Profondeur de décapage max. (lame niveleuse sous le niveau du sol)	390 mm
N	Longueur train de chenilles	1.607 mm
O1	Rayon d'orientation de la flèche à droite	1.519 mm
O2	Rayon d'orientation de la flèche à gauche	1.372 mm
Q1	Rayon d'orientation de la flèche au centre	1.635 mm
R	Distance godet - lame niveleuse, balancier court	331 mm
	Distance godet - lame niveleuse, balancier long	259 mm